
Parts Manual
Ersatzteilliste
Manuel de pièces détachées



55B Integral Sideshifter

55B Integral Seitenschieber

**55B Integral Tablier à
Déplacement Latéral**

Foreword

How to use this manual

This manual illustrates service replacement parts for the Cascade 55B Integral Sideshifter. To locate a particular part in a manual turn to the page with the related group heading (i.e. Frame Group, Cylinder Group, etc.). Quantities shown in this manual are for one complete assembly unless otherwise indicated.

Reading the Attachment Nameplate

Cascade's nameplate is riveted to the clamp frame. This plate shows catalog number, serial number, rated capacity, centre of gravity and recommended operating pressure. The serial and unit identification numbers are stamped under the nameplate as well as on the nameplate itself.

Introduction

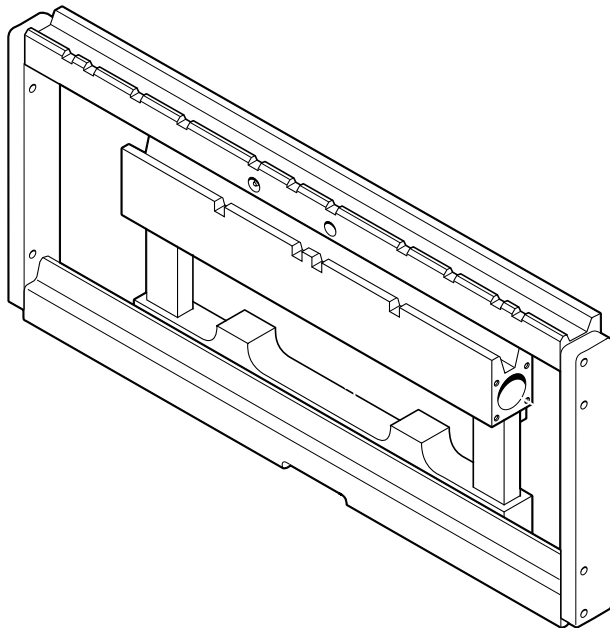
Introduction

Ce manuel comprend les pièces de rechange de Integral Tablier à Déplacement Latéral de CASCADE.

Les quantités indiquées sont celles nécessaires pour un ensemble complet sauf mention contraire.

Lecture de la plaque d'identification

Une plaque CASCADE est attaché ou coullée sur le châssis à Pincés à Balles, les informations mentionnées sont: le numéro de catalogue, le numéro de série, le capacité nominale, le centre de gravité et la pression d'utilisation recommandé. Le numéro de série et la référence sont également gravés sous la plaque.



Benutzungshinweis

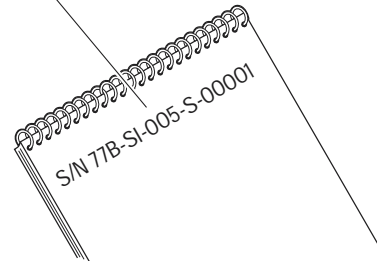
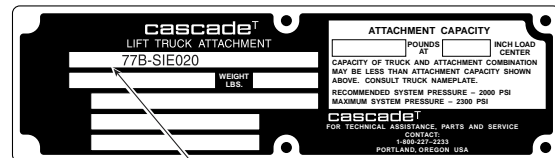
Benutzungshinweis

In diesem Handbuch sind alle Ersatzteile die zur Wartung und Instandsetzung der Cascade Integral Seitenschieber benötigt werden, abgebildet, bzw. erläutert. Die Bilder und Stücklisten enthalten Teilnummern, Bezeichnungen, benötigte Mengen, Schlüssel- und Fußnoten, die das Auffinden der richtigen Bauteile erleichtern. Die angegebenen Mengen gelten für einen kompletten Zusammenbau, sofern das nicht anderweitig angegeben ist.

Typenschild

Folgende Angaben sind auf dem Typenschild verzeichnet: Katalog Nummer, Serien Nummer, Nenntagfähigkeit, Eigenschwerpunkt, Anbefohlene Arbeitsdruck.

Sollte das Typenschild entfernt oder beschädigt sein, kann die Serien Nummer die noch zusätzlich unter dem Typenschild im Rahmen eingeschlagen ist, zur Erkennung des Gerätes dienen.

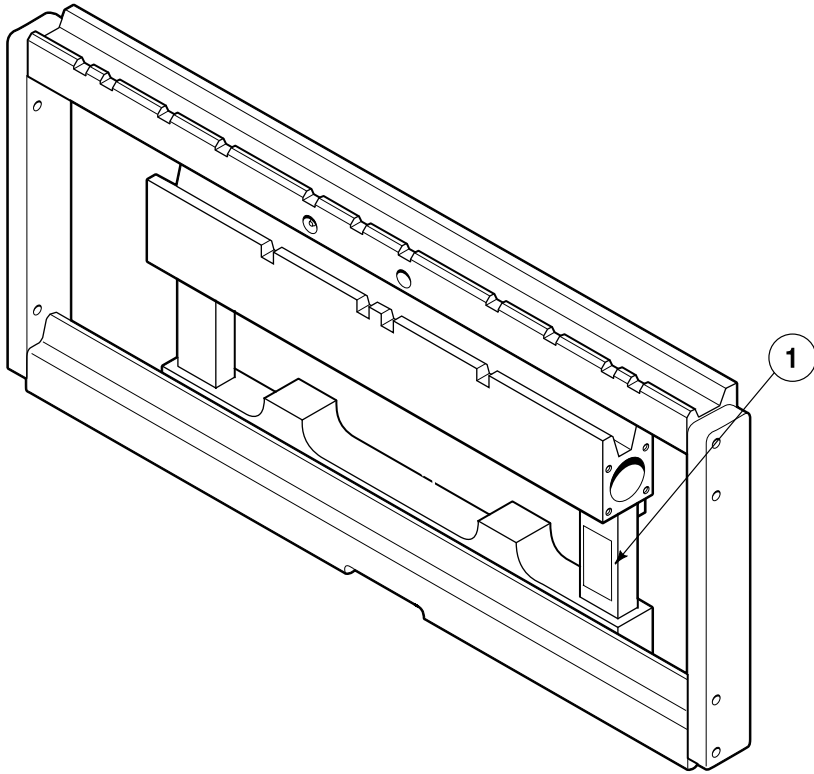


Integral Label.eps

Name Plate Locator

Namen Platte

Plateau



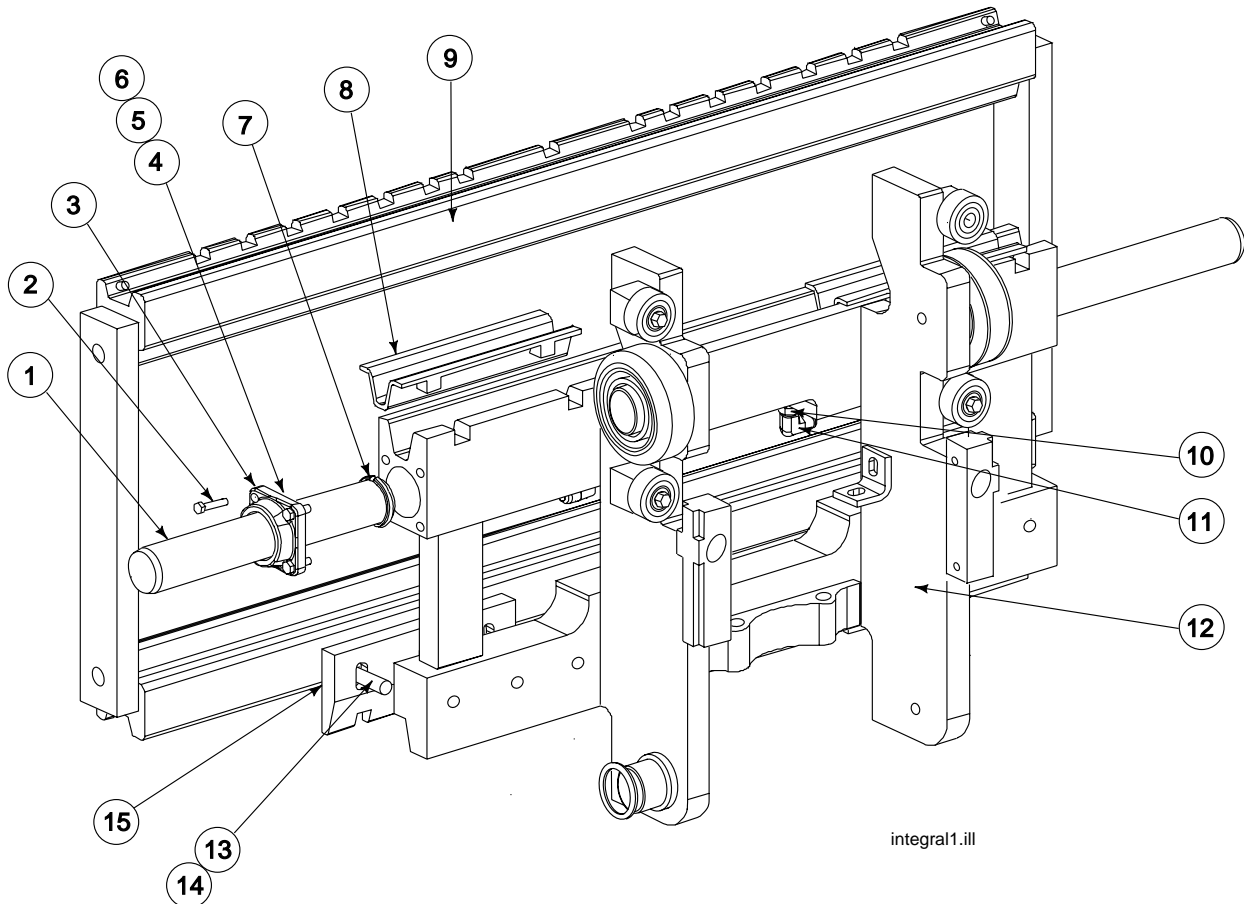
Integral Locator.eps

Ref	Qty	Part No.	Description	Bezeichnung	Description
1	1	205130	Name Plate	Platte	Plateau

Carriage Assembly

Gabelträgerzusammenbau

Ensemble de tablier e lévage



Ref	Qty	Part No.	Description	Bezeichnung	Description
1	2	27168-275	Rod	Kolbenstange	Tige
2	8	761170	Capscrew	Kopfschraube	Vis à tête
3	2	797083	Retainer	Zylinderdeckel	Bague de Retenue
4	2	● 797089	O-Ring	O-Ring	Joit torique
5	2	● 797090	Wiper	Abstreifer	Racleur
6	2	● 797091	Seal	Dichtung	Joint
7	4	● 797087	Ring Bearing	Busche	Bague
8	4	797088	Bearing	Lager	Glissiere
9	1	799305	Frame	Rahmen	Bati
10	2	797052	Flow Restrictor	Drossel	Limiteur
11	2	204179	Fitting Group	Verschraubungsgruppe	Groupe raccord
12	1	6010604	Carriage	Gabelträger	Tablier
13	6	768556	Capscrew	Kopfschraube	Vis à t tête
14	6	200456	Washer	Unterlegblech	Rondelle
15	2	797084	Hook	Haken	Crochet

● Included in Service Kit 798452 / Enthalten im Dichtsatz 798452 / Inclus dans le kit de service 798452
Fitting group JIC 6 Elbow, part 204179